

Technisches Datenblatt :

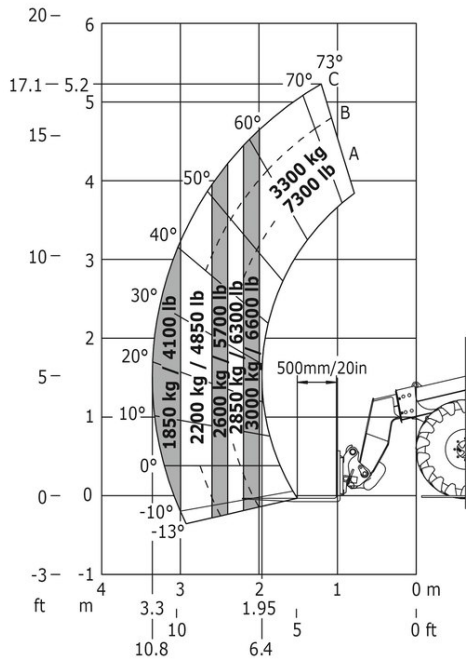
MLA-T 533-145 V+ - ST5



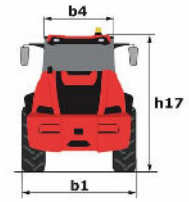
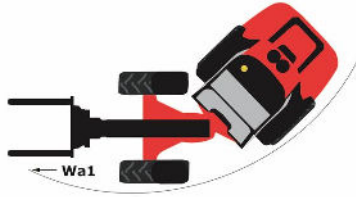
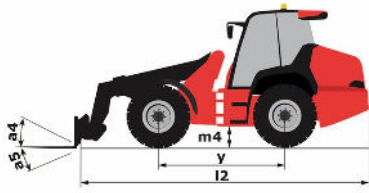
Kapazität		Metrisch
Statische Kipplast mit Gabeln (gerade)		4978 kg
Statische Kipplast mit Gabeln (vollständig eingeknickt)		4147 kg
Max. Nutzlast mit Gabeln gemäß EN 474-3 (80%)		3300 kg
Max. Hubhöhe (Gabel Unterseite)	h3	5.20 m
Maximale seitliche Reichweite		3.30 m
Reichweite bei max. Hubhöhe		1.20 m
Ausbrechkraft mit Schaufel		6730 daN
Gewicht und Reifengröße		
Eigengewicht (mit Gabeln) mit 2 Pfosten Fahrerschutzdach		2.29 kg
Eigengewicht (mit Gabeln) mit 4 Pfosten Fahrerschutzdach		8430 kg
Eigengewicht (mit Gabel)		8430 kg
Gesamtlänge bis Gabelträger (mit Anhängerkupplung)	l11	5.72 m
Radstand	y	2.50 mm
Gesamthöhe mit Kabine	h17	2.70 m
Kippwinkel	a4	9 °
Schüttwinkel	a5	156 °
Wenderadius (über Räder)	Wa1	4.20 m
Knickwinkel	a19	45 °
Gesamtbreite ohne Schaufel	b1	2.29 m
Gesamtlänge ohne Schaufel	l2	5.72 m
Reifenmodelle		Alliance - A580 - 460/70 R24 159A8
Bodenfreiheit Maschine	m4	0.39 m
Leistung		
Ankippen		3.50 s
Auskippen		2.70 s
Motor		
Hersteller		Deutz
Motor Modell		TCD_4_1_L4
Anzahl der Zylinder / Tragfähigkeit der Zylinder		4 - 4038 cm³
Nennleistung Verbrennungsmotor / Leistung (kW)		143 Hp / 105 kW
Max. Drehmoment / Motordrehzahl		550 Nm / 1600 rpm
Kühlsystem des Motors		3 Kühler Wasser Zwischenkühler Hydrauliköl
Getriebe		
Getriebetyp		M-Varioshift
Max. Fahrgeschwindigkeit (kann je nach Vorschriften variieren)		40 km/h
Differenzialsperre		Sperddifferenzial an Vorder- & Hinterachse
Parkbremse		Handbuch
Hydraulisch		
Pumpenart		Load-Sensing-Pumpe
Hydraulikfördermenge - Hydraulikdruck		158 l/min / 270 Bar
Tankkapazität		
Hydrauliköl		150 l
Fassungsvermögen des Kraftstofftanks		150 l
Abgasnachbehandlung für Diesel (AdBlue®)		10 l
Lärm und Vibrationen		
Innenschallpegel (LpA) gemäß Norm NF EN 12053 geprüft		72 dB
Umgebungsgeräusch (LWA)		107 dB
Vibrationswert an Händen/Armen		< 2.50 m/s²
Diverse		
Sicherheit Zulassung der Kabine		ROPS - FOPS cab (level 2)

MLA-T 533-145 V+ - ST5 - Traglasttabellen

Lastdiagramm entsprechend EN 474-3 (80%)



MLA-T 533-145 V+ - ST5 - Maßzeichnung





Siège Social

430 rue de l'Aubinière - 44150 Ancenis Cedex - France

Tel: +33(0)2 40 09 10 11 - Fax: +33 (0)2 40 09 10 97

www.manitou.com



In vorliegender Broschüre sind die Versionen und Konfigurationsoptionen für Manitou-Produkte beschrieben, die mit unterschiedlicher Ausrüstung ausgestattet werden können. Bei der in der Broschüre beschriebenen Ausrüstung kann es sich um Standard- oder Sonderausrüstung handeln oder um Ausrüstung, die für bestimmte Versionen nicht erhältlich ist. Manitou behält sich das Recht vor, jederzeit unangekündigte Änderungen an den gezeigten und beschriebenen Spezifikationen vorzunehmen. Der Hersteller haftet nicht für die angegebenen Spezifikationen. Für weitere Informationen wenden Sie sich bitte an Ihren Manitou-Händler. Dokument ohne Gewähr. Die Produktbeschreibungen können vom eigentlichen Produkt abweichen. Die Auflistung der Spezifikationen erhebt keinen Anspruch auf Vollständigkeit. Logos und Corporate Identity des Unternehmens sind Eigentum von Manitou und dürfen nicht ohne Genehmigung verwendet werden. Alle Rechte vorbehalten. Die in dieser Broschüre enthaltenen Fotos und Abbildungen dienen lediglich Informationszwecken.

Manitou BF SA - Société anonyme à conseil d'administration - Unternehmenskapital: 39.668.399 Euro - Eingetragen im Handelsregister von Nantes unter der Nummer 857 802 508